



KVM 延長器

# 使用者手冊

產品型號：DKM01

DVI/ USB/ 聲音/ RS232 KVM CAT5e 延長器



## 特色

DKM01 是一款 DVI KVM 延長器，可透過一條網路線傳輸 DVI、USB、類比聲音、RS232 等多種訊號。使您能透過此延長器就可控制在遠端的電腦，並可同時在您身旁多連接一台 DVI 螢幕做即時觀看。非常適用於工業控制、醫療、教育等領域。

## 功能

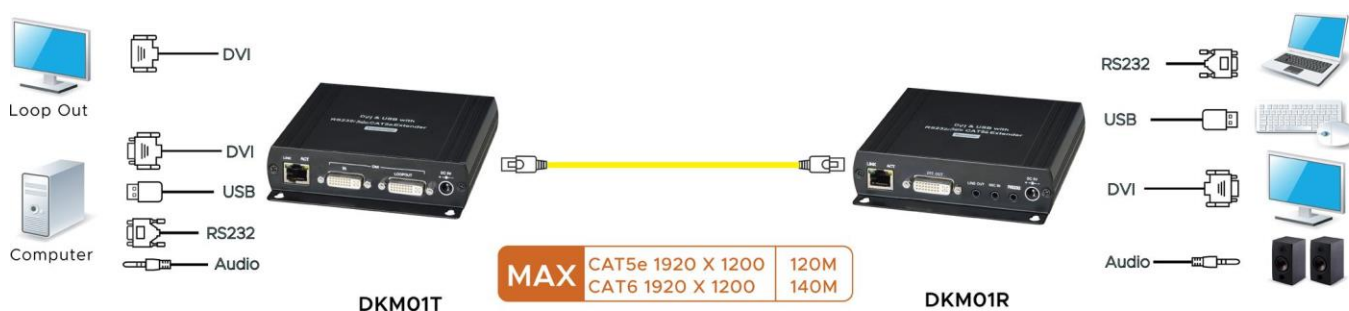
- 最高 DVI 影像解析度達 1080p 或 1920x1200@60Hz。
- 可透過網路線延長訊號，最遠距離達 140 米。
- 發射器端內建近端輸出，可額外連接一台螢幕以即時觀看。
- 接收器端內建 4 組 USB 埠。
- 支援 EDID 管理。

選配產品: SRO1X 千兆網路中繼器



- 額外延長 TCP/IP 訊號，距離可達 120 米。
- 可串接多台 SRO1X 以達到遠距離傳輸。
- 頻寬支援 10/100/1000MB。
- 即插即用，安裝簡易。

## 安裝

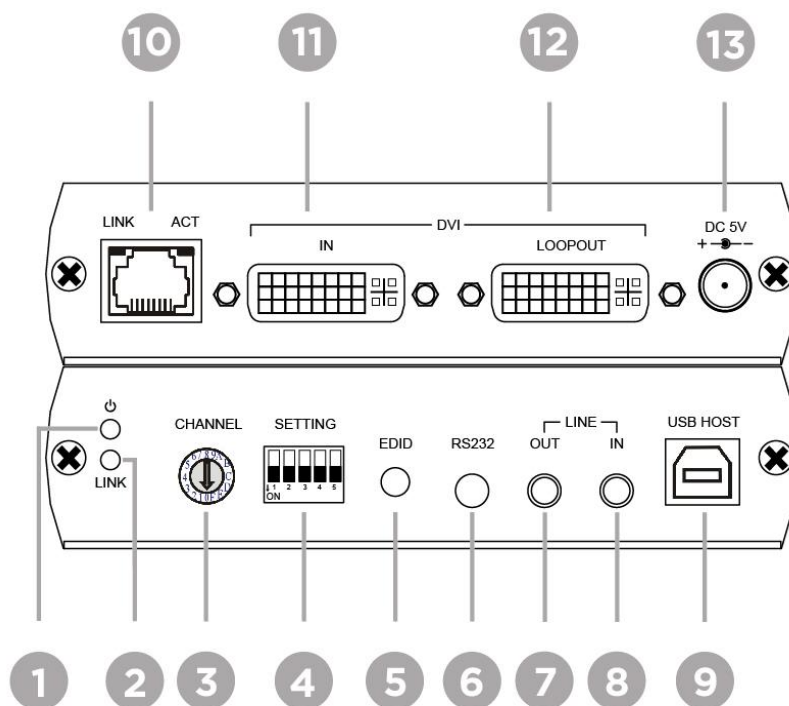


搭配 SRO1X



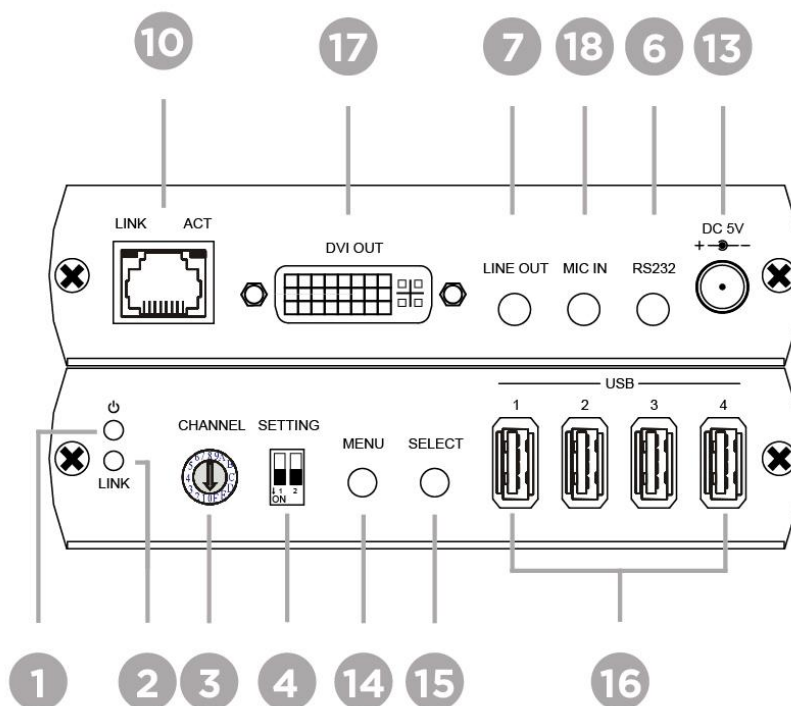
## 面板圖

### 1. DKM01T 發射器



項次	介面	功能
1	電源指示燈	顯示電源狀態
2	LINK	顯示數據傳輸狀態
3	旋鈕開關	設定群組功能
4	指撥開關	設定群組、EDID 及開關 RS232 傳輸功能
5	EDID	設定 EDID 管理功能
6	RS232	連接 RS232 設備
7	LINE OUT	插入 3.5 mm phone jack 連接喇叭/揚聲器
8	LINE IN	插入 3.5 mm phone jack 連接麥克風
9	USB HOST	連接 USB Type B 線材，傳輸數據
10	RJ45 端口	使用網路線連接發射器和接收器
11	DVI IN	輸入一個 DVI 訊號源
12	DVI LOOPOUT	連接 DVI 顯示器
13	電源輸入	連接 DC5V 2A 電源變壓器

2. DKM01R 接收器



項次	介面	功能
14	MENU	確認 MAC、IP、鮑率及 EDID 狀態
15	SELECT	設定鮑率
16	USB	連接 4 埠 USB Type A 線材 (ie. 鍵盤、滑鼠)
17	DVI OUT	連接一個 DVI 顯示器
18	MIC IN	插入 3.5mm phone jack 連接麥克風

敘述

1. 電源指示燈

狀態	電源開啓	連線成功
燈號	綠色	藍色

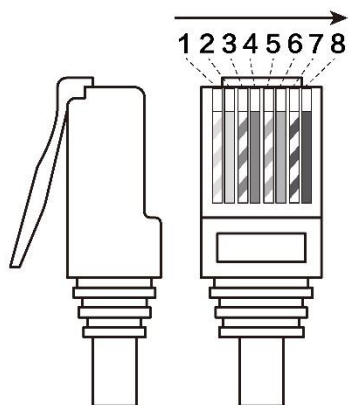
2. RJ45

2.1 RJ45 指示燈

狀態	連線成功	資料傳輸中
顏色	綠色	黃色

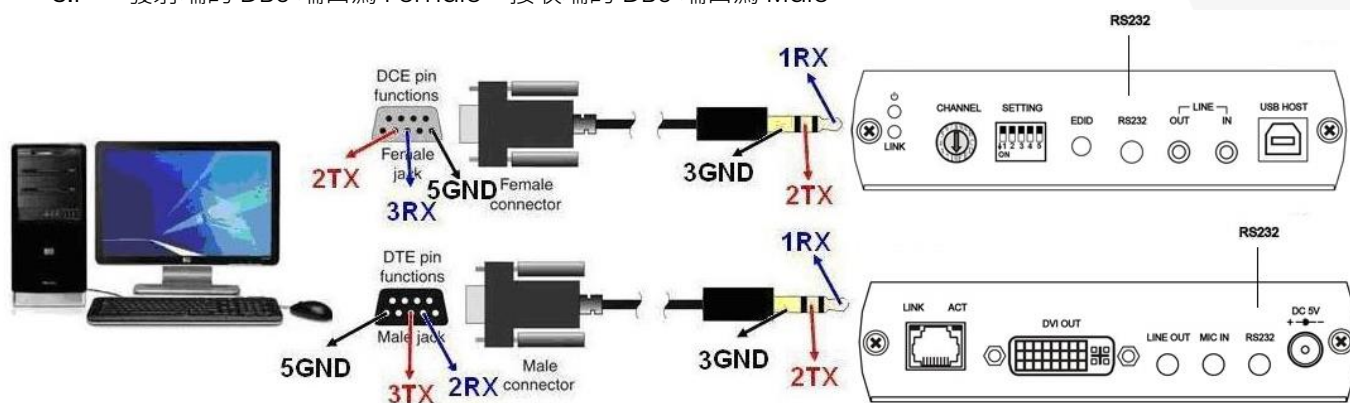
## 2.2 RJ45 Pin 腳定義

腳位	顏色	Data
1	白橘	DATA0 +
2	橘	DATA0 -
3	白綠	DATA1 +
4	藍	DATA2 +
5	藍白	DATA2 -
6	綠	DATA1 -
7	白棕	DATA3 +
8	棕	DATA3 -



## 3 RS232 PIN 腳定義

3.1 發射端的 DB9 端口為 Female，接收端的 DB9 端口為 Male



DB9 (Female)/3.5mm STEREO PHONE JACK

RS232		3.5 mm Phone Jack	
腳位	定義	腳位	定義
Pin 2	TX	Pin 1	RX
Pin 3	RX	Pin 2	TX
Pin 5	GND	Pin 3	GND

DB9 (Male)/3.5mm STEREO PHONE JACK

RS232		3.5 mm Phone Jack	
腳位	定義	腳位	定義
Pin 2	RX	Pin 1	RX
Pin 3	TX	Pin 2	TX
Pin 5	GND	Pin 3	GND

### 3.2 RS232 開關設定

請依下列設定，開啓/關閉 RS232 傳輸功能

DKM01T		
開關	RS232 / 設定	
開關 2	RS232 開啓 (預設)	OFF ↑
開關 3		OFF ↑

DKM01R		
開關	RS232 / 設定	
開關 2	RS232 開啓 (預設)	OFF ↑

3.3 按壓位於接收器端的“Menu”按鈕並切換至“Baud Rate”

3.4 按壓“Select”鍵來選擇速率參數 (115200, 38400, 19200, 14400, 9600, 4800, 2400, 1200)

3.5 再次按壓“Menu”鍵以確認此變更

## 4 建立群組

4.1 設定發射器及接收器的指撥開關以選擇群組

開關	組別 / 設定			
開關 1	Group 0	OFF ↑	Group 1	ON ↓
開關 2		OFF ↑		OFF ↑

4.2

4.3 設定旋鈕開關



共可組合出 32 組配對，當發射器與接收器的配對編號與群組設定皆相同時才能相互連線，設定配對與群組後，需重置電源才有作用。

4.4 拔除電源並在重新接上，即可完成設定

## 5 EDID 管理

5.1 設定前請先移除所有 DVI 線材

5.2 設定發射器(DKM01T-4K)的指撥開關

開關	EDID 模式 / 設定					
開關 4	1080p	OFF ↑	複製連接接收器端	ON ↓	複製連接近端輸出端	OFF ↑
開關 5	(預設)	OFF ↑	設備的解析度	OFF ↑	設備的解析度	ON ↓

5.3 按壓位於發射器的“EDID”按鈕以完成變更

## 問題排除

- 1 建議使用高品質的 CAT5e、CAT6 UTP/STP/FTP 線材，不正確的安裝會導致傳輸不穩及訊號干擾的狀況。
- 2 最大傳輸頻寬達 850Mbps，建議不和工作的區域網路直接連接，以免流量過大造成區域網路癱瘓。
- 3 傳輸距離依線材規格與性能而定。
- 4 接收器的類比音頻(MIC IN) 屬於單聲道，僅適用於麥克風，非立體聲(LINE IN)輸入。
- 5 每一 USB 埠的電量最高可達 500mA，但總共不超過 1500mA。

## 內容物

品項	物品	數量
1	DKM01T (發射器)	1
2	DKM01R (接收器)	1
3	USB A/B 線	1
4	DB9 male 轉 3.5mm phone jack 線	1
5	DB9 female 轉 3.5mm phone jack 線	1
6	DC 5V 2A 電源變壓器	2
7	螺絲	8
8	螺絲套	8
9	橡膠墊	2

## 規格

產品型號	DKM01T	DKM01R
技術規格		
符合規範	HDCP 1.4, USB 2.0, USB 1.1, USB 1.0	
最大影像解析度	1920 x 1200@60 Hz	
最大傳輸距離	140M over CAT6 or Greater	
影像頻寬	10.2 Gbps	
連接介面		
視訊輸入	1 x DVI-D (Digital Only)	1 x RJ45
視訊輸出	1 x RJ45	1 x DVI-D (Digital Only)
影像環路輸出	1 x DVI-D (Digital Only)	
類比聲音輸入	1 x (3.5mm) Stereo Phone Jack (Line In)	1 x (3.5mm) Stereo Phone Jack (Mic In)
類比聲音輸出	1 x 3.5mm Stereo Phone Jack	1 x 3.5mm Stereo Phone Jack
USB 介面	1 x USB 2.0 Type B	4 x USB Type A
RS232 介面	1 x (3.5mm) Phone Jack	1 x (3.5mm) Phone Jack
電源		
電源供應	DC 5V 2A	DC 5V 2A
耗電量	1000mA	400mA
環境參數		
操作溫度	-20 to 60°C	
儲存溫度	-20 to 85°C	
溼度	Up to 95%	
機體參數		
尺寸	125 x 140 x 30mm	125 x 140 x 30mm
重量	400g	385g

[www.v-pro.com.tw](http://www.v-pro.com.tw)