

# CCTV 影像轉換器系列

型號:AD001HDE

HD-TVI/AHD/HDCVI/ CVBS 轉 HDMI/VGA/ CVBS 影像轉換器

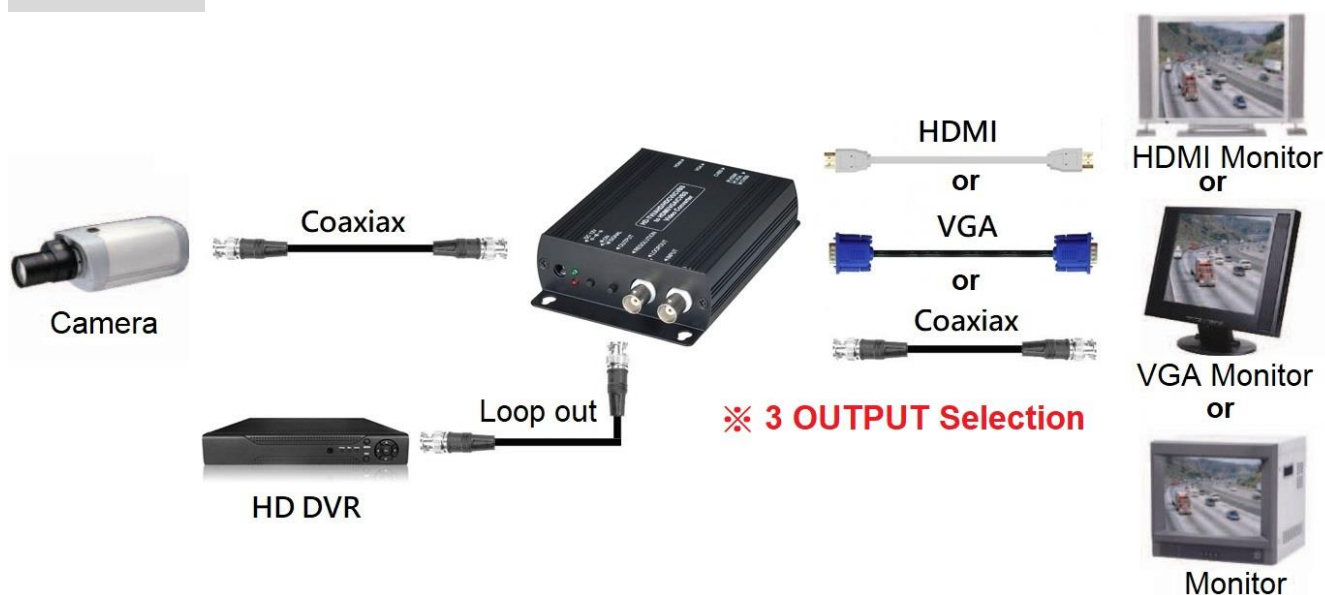


AD001HDE 支持 4 種影像格式：HD-TVI / AHD / HDCVI / CVBS，並將信號轉換為 HDMI 或 VGA 或 CVBS 複合影像 (三選一) 或近端輸出，使用經濟的 HDMI / VGA / BNC 監視器顯示類比高清攝影機畫面。

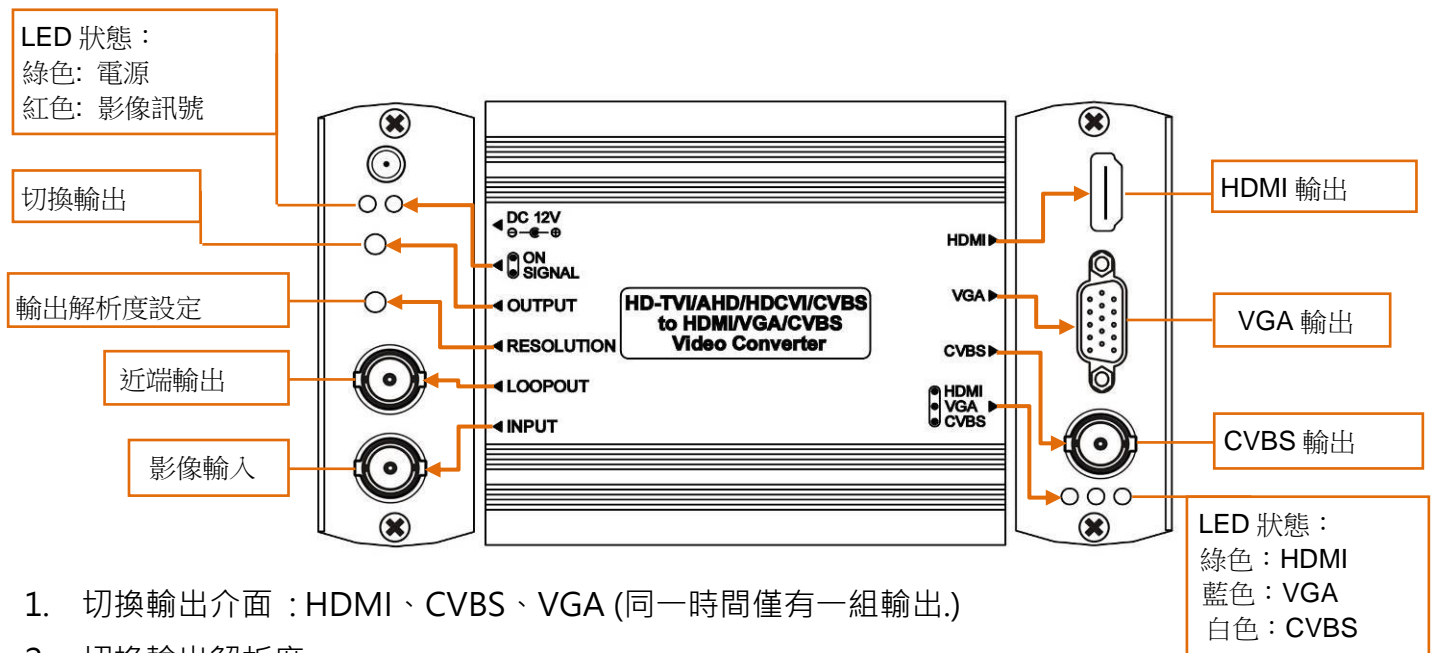
## 功能:

- 將 HD-TVI / AHD / HDCVI / NTSC / PAL / 960H 信號轉換為 HDMI 或 VGA 或複合視頻。
- 輸入格式支援：HD-TVI / AHD / HDCVI
- 輸入解析度：720p @ 25/30/50 / 60,1080p @ 25 / 30Hz。
- 輸出支援：HDMI 或 VGA 或 CVBS 複合影像三選一
- 內建近端輸出。
- 內建 OSD 顯示輸入/輸出設置。

## 安裝示意圖:



## LED 狀態, 按鍵功能:



1. 切換輸出介面: HDMI、CVBS、VGA (同一時間僅有一組輸出.)
2. 切換輸出解析度:  
 HDMI: 720p@60、1080p@60  
 CVBS: NTSC、PAL  
 VGA: 800x600@60、1024x768@60、1280x720@60、1280x1024@60、1360x768@60、1440x900@60、1600x1200@60、1680x1050@60、1920x1080@60
3. 訊號偵測: 無訊號輸入時會顯示彩色條圖形, OSD 顯示 "No Signal".  
 有訊號輸入時, OSD 將顯示訊號格式及解析度

## 規格:

| 型號       | AD001HDE  |
|----------|---|
| 影像輸入格式   | HD-TVI / AHD / HDCVI 720p@25/30/50/60Hz、1080p@25/30Hz、NTSC、PAL、960H   |
| 影像輸出格式   | HDMI: 720p/60、1080p/60<br>VGA: 800x600/60、1024x768/60、1280x720/60、1280x1024/60、1360x768/60、1440x900/60、1600x1200/60、1680x1050/60、1920x1080/60<br>CVBS: NTSC、PAL |
| 影像輸入介面   | BNC (75Ω 1Vpp) x 1  |
| 近端輸出介面   | BNC (75Ω 1Vpp) x 1  |
| 影像輸出介面   | HDMI Type-A x 1、D-SUB 15 x 1、BNC (75Ω 1Vpp) x 1   |
| 輸出/解析度切換 | 微動開關 x 2  |
| 電源變壓器    | 12V 500mA   |
| 最大消耗電流   | 250mA (Max)   |
| 環境規格     | 工作溫度: 0~55°C, 儲存溫度: -20~85°C, 相對溼度: 最高 95%  |
| 尺寸 mm    | 88 x 130 x 30   |
| 重量 g     | 270   |